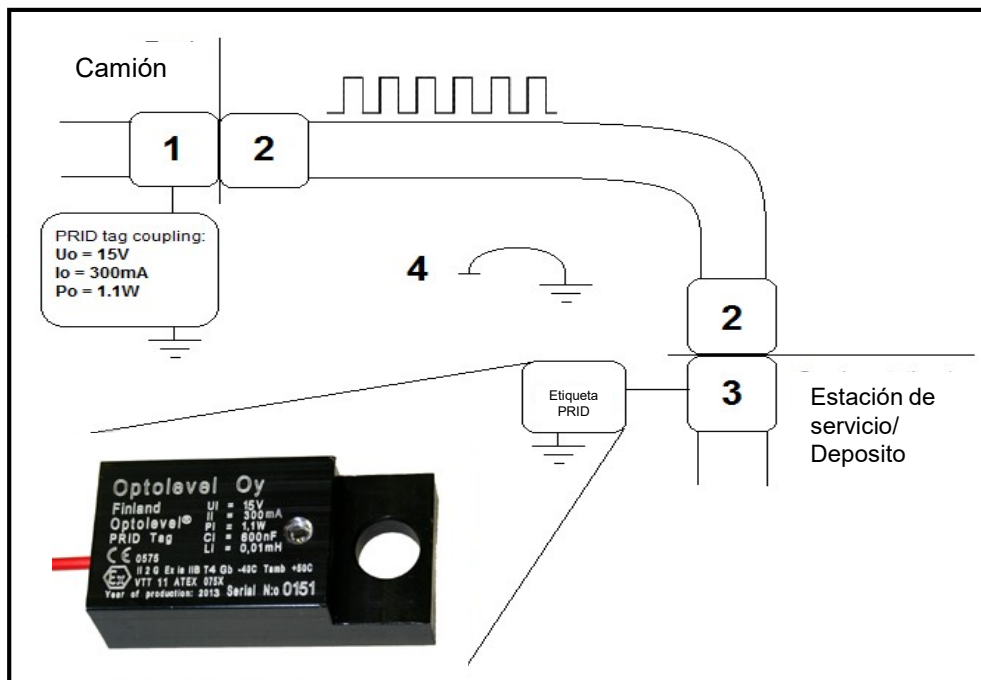


# Optolevel Oy

## Etiqueta PRID Optolevel®

La **etiqueta PRID Optolevel®** es el almacenamiento de datos digitales del sistema PRID que mantiene la información de la ubicación de la instalación. Está diseñado para cumplir con los requisitos mínimos de la norma europea 14116:2012, pero también introducirá varias características nuevas e innovadoras a través de adiciones personalizadas para el protocolo de comunicación estandarizado. La etiqueta PRID necesita ser instalada en la estación de servicio y en el portal de carga del terminal (refinería) con el fin de sacar el máximo provecho del sistema Optolevel® PRID. No se requiere cableado adicional, debido a que la unidad de Optolevel® PRID utiliza la manguera que conduce el producto para comunicarse con la etiqueta PRID. La etiqueta PRID se alimenta con una corriente eléctrica intrínsecamente segura a través de esta línea de comunicación.

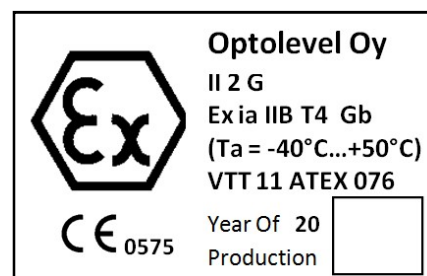


1. Tuberías del camión cisterna con acoplamiento aislado
2. Manguera conductora y tubería del tanque estacionario con acoplamiento aislado
3. Línea del producto
4. Cable a tierra

# Optolevel Oy

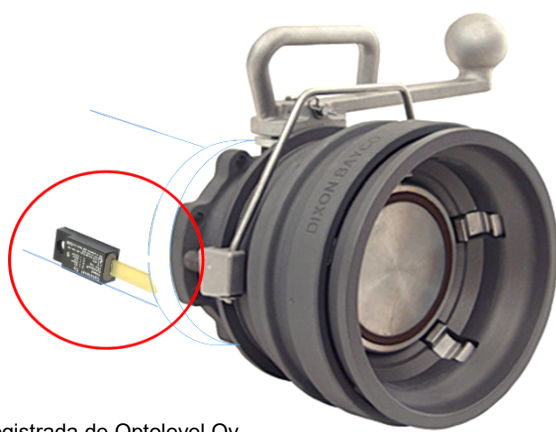
## Especificaciones Técnicas

- 512 bytes de almacenamiento de datos
- Reprogramación rápida con comunicación bidireccional personalizada
- La carcasa de la etiqueta es de una estructura fuerte y resistente
- Diseño de seguridad intrínseco
- Certificación ATEX



## Información para Pedidos

Código del Producto	Descripción
PRID Tag	Etiqueta del brazo de carga inferior / Etiqueta tanque de almacenamiento subterráneo
OFP Tag	Etiqueta de prevención de sobrellenado



Optolevel® es una marca comercial registrada de Optolevel Oy.  
Las especificaciones están sujetas a cambios sin previo aviso.

**Optolevel Oy**  
Puomikatu 3  
37150 Nokia  
FINLAND

optolevel@optolevel.fi  
www.optolevel.fi

